

您好， 常感谢对我们无锡华新达机械制造有限公司的大力支持与信任我们给予贵公司最优惠报价，报价明细如下：

自动码 机功能介绍：

1 30法兰可码 44件，40法兰33件，50法兰26件

2 码 方式：单个逐步 加，伺服电机逐个码 ，码 区域不 要夹具，

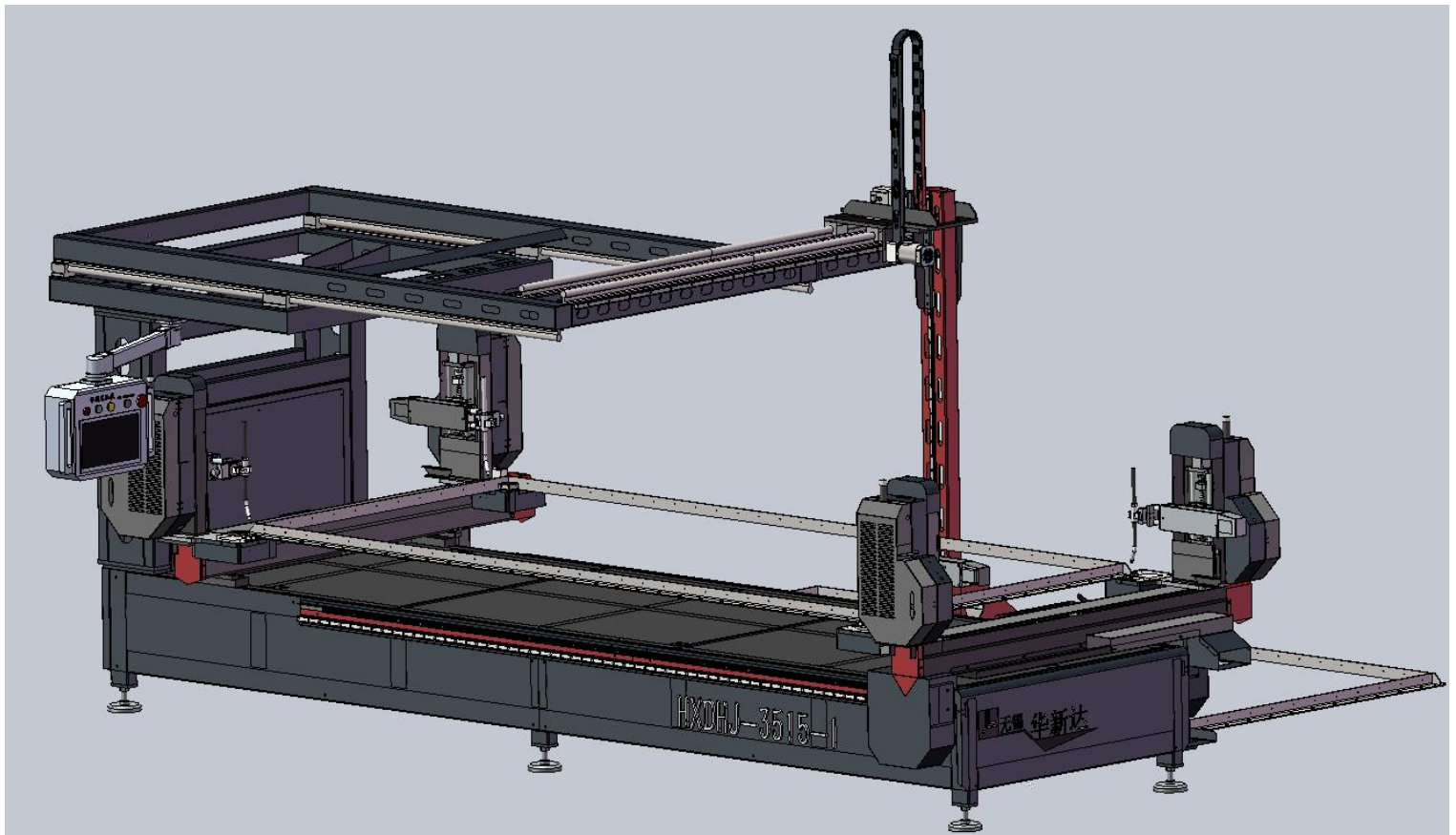
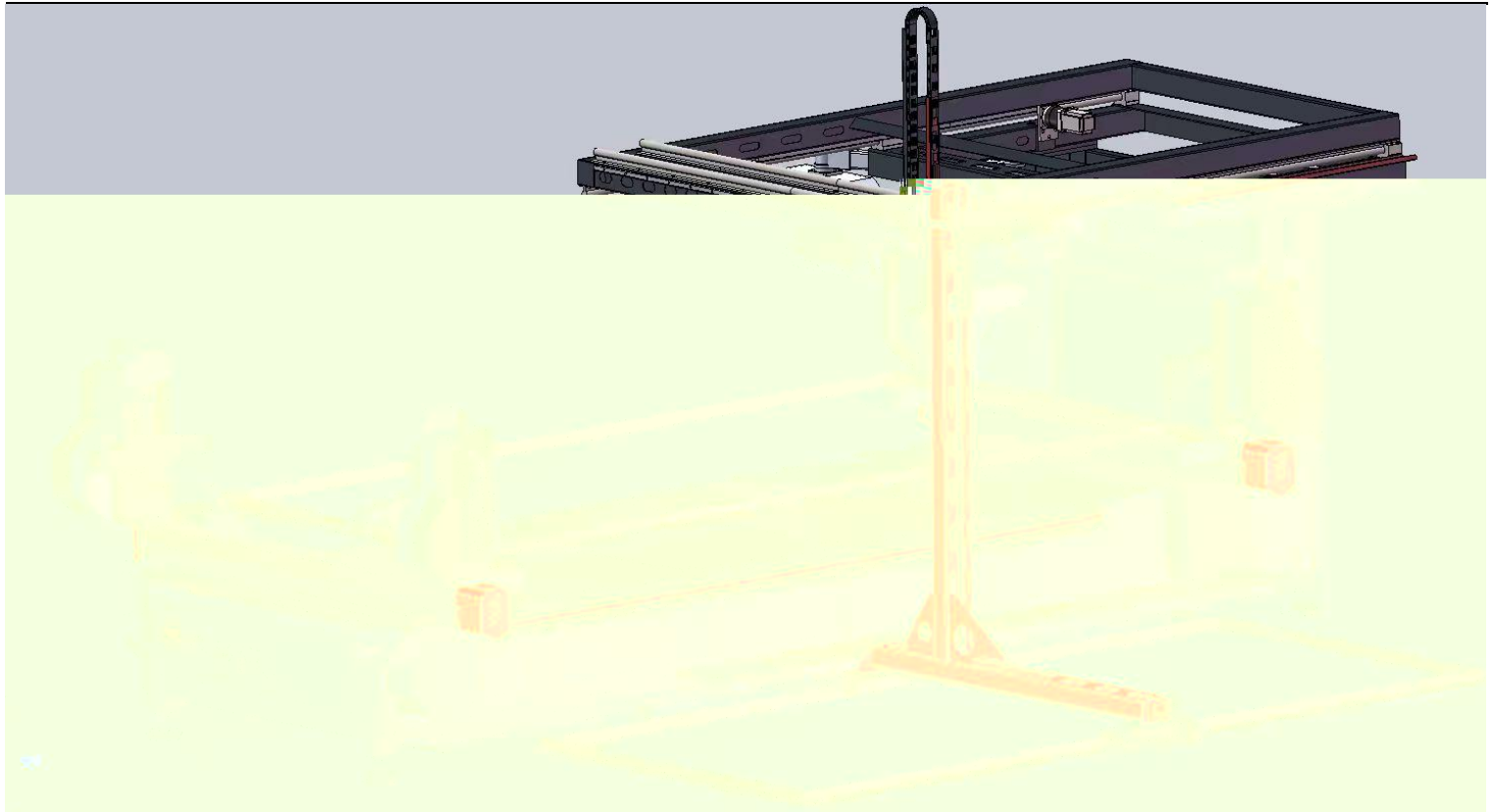
任意位置可码，码 外形尺寸垂直度正负1毫米

3 三伺服 动 速码 ，稳定性可 ，可以直接码在小车上，循环使用

4 设定法兰码 尺寸方便快捷，快速夹紧，快速升降，快速移动，速度均可调，

码 时间比 接时间快3倍

5 15组伺服电机，自动化强度更





自动焊接系列	外形尺寸	备注	价格
<b>角铁法兰四枪自动焊+自动码垛一体机 (四个300 焊机, 最小焊接120*120, 最大1500*3500)设备型号: HXDSQH-D-3515</b>		+	

**加工范围: 120mm\*120mm/1500mm\*3500mm**

**(也可定做更小尺寸或者更大尺寸)**

**适用材料: 镀锌带钢, 不锈钢材料, 普通黑铁等**

**适用材料厚度: 1.5-5.5mm**

**适用气体: 混合气体**



## 主要特点与功能

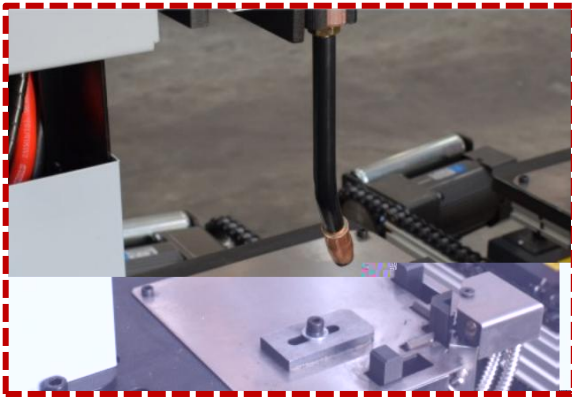
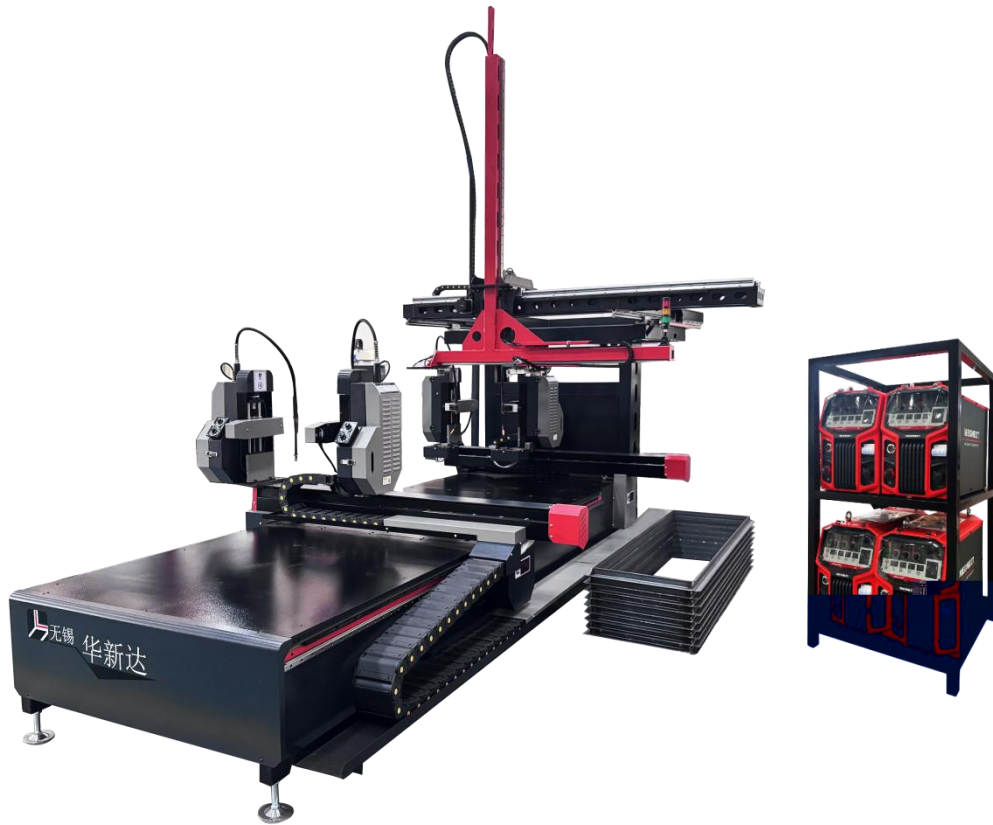
## 设备性能和参数：



## 主控系统介绍



项目	技术规格
编程方式	IEC61131-3 编程语言 (IL、LD、FBD、ST、CFC、SFC)
程序执行方式	编译执行
输入输出控制方式	总线刷新模式
IO 单元最大安装数量	10 台 (连接扩展单元时, 参考最大 IO 点数)
最大 IO 点数	65535 点 (特殊功能模块除外)
用户程序存储空间	48MB 可扩展
Flash 掉电保持空间	800KB
SD 卡存储卡容量	暂未定义
程序掉电保持方式	Flash 保持
中断模式	16 点输入终端 (CPU 自带高速 DI), 支持上升沿和下降沿中断
CPU 单元高速 I/O	输入: 16 点 输出: 16 点
自我诊断功能	CPU 异常, 数据帧传输异常等





主要功能： 实现角铁法兰不同角铁型号和法兰尺寸大小的自动焊接和自动码垛

角钢法兰四枪自动焊+码垛机一体机配置明细		
1	法兰最小加工+码垛尺寸	120*120mm
2	法兰最大加工+码垛尺寸	1500*3500mm
3	适用角铁型号	30, 40, 50
4	适用焊接的材质	镀锌角铁或普通黑钢角铁或不锈钢
5	适用焊接的气体	混合气体
6	所需电源和总功率	3 相 380v/50hz ( 38 千瓦)
7	焊接焊机 4 组 (含焊机摆放架和气瓶架)	麦格米特
8	焊丝走丝机	麦格米特全自动特制走丝机
9	控制系统	总线主控系统优化版 (触屏工业电脑带存储功能)
10	驱动系统	15组伺服电机驱动(中国产知名品牌)
11	驱动器	中国产 <b>知名</b> 品牌
12	PLC	8 核高速处理器
13	重复定位定位精度	±0.1mm
14	行星减速机	格尔
15	主运行齿条	高精度直线齿条
16	主运行导轨	23 系列
17	床身机架	CNC 加工中心精加工
18	配电柜 (含系统)	床身一体式
19	继电器	德国魏德米勒
20	接触器和过载保护	正泰
21	整机所用运动模组	全封闭铝合金方轨模组 ( <b>滚珠丝杆</b> )
22	电线电缆	数控机床专用高柔线缆 (国标)
23	补焊方式	单独或任意方式组合快速补焊
24	运行最高速度	35000mm/min
25	焊接最高速度	6000mm/min
26	设备外观颜色	灰蓝、银灰、红
27	设备外形尺寸长宽高	长5420*宽2800*高2860mm (打包时最小) 长6920*宽3810*高4220mm (工作时最大)
28	设备总质量	3800kg



无锡华新达机械  
wuxi huaxinda jixie

创新 / 合作 / 共赢

## COMPANY PROFILE

### 公司简介

无锡华新达机械制造有限公司专业研发，制造，销售通 设备， 接设备，激光切割设备，冷弯成型设备及各类五金模具研发制造 我公司还生产，销售多 位压机，冲床， 压站等设备，公司尊 “踏实 拼 责任” 的企业精神，并以 信 共赢 开创经营理念，创造良好的企业环境

我司拥有完善的加工设备和制造工艺，标准化 全优化的质量控制体系，以及知识化的员工团队，确保我们产品能更好的服务广大用户

以生产优质产品的准则，全新的管理模式，完善的技术，周到的服务，卓越的品质 为生存根本，我们始终坚持用户至上用心服务于客户，良好信誉赢得众多客户信赖

地址： 苏省无锡市惠山区前洲工业 区 业路16号

电话：400-900-6909 传真：0510-83501901

地址： 苏省无锡市惠山区前洲工业 区 业路16号 官网：<http://www.wxhuaxinjx.com/>

电话：400-900-6909



### 企业愿景与使命

#### ★愿景：

致力于成为机械制造领域的标杆企业，通过技术创新和优质服务推动行业进步，打造一流的智能装备制造

#### ★使命：

聚焦客户需求，提供性价比的机械产品和解决方案，助力客户成功，同时推动制造业的可持续发展

### 核心价值观

★ **信为本：** 注重商业道德，与客户、供应商建立长期信任关系

★ **精益求精：** 追求产品品质的极致化，严格把控生产流程，确保每个环节的可控性

★ **创新驱动：** 鼓励技术研发和工艺创新，推动智能化、数字化转型升级

★ **团队协作：** 倡导跨部门协作，尊重员工价值，营造开放包容的工作氛围

### 经营理念

★ **客户至上：** 以客户需求为导向，提供定制化服务和快速响应的售后支持

★ **效率优先：** 优化生产管理流程，降低成本，提升交付能力

★ **可持续发展：** 践行绿色制造理念，降低能耗与排放，履行环保责任

### 社会责任

#### ★行业贡献：

参与行业标准制定，推动技术共享与产业协同

#### ★社会回馈：

参与公益事业（如教育支持、扶贫济困等），彰显企业担当

因为专注,所以专业!

因为专业,所以卓越!

因为卓越,所以信赖!

**专业是基础! 质量是关键! 创新是灵魂! 相信华新达没错了!**



无锡华新达机械制造有限公司

——四枪法兰自动焊+码垛一体机设备参数

---



# 应用企业与典型案例



海南 源空调暖通工程有限公司  
 无锡 管通通 管道制造有限公司  
 苏 班环保科技有限公司  
 山东中威空调设备集团暖通有限公司  
 安徽野牛暖通设备有限公司  
 中铁建设集团机电安装有限公司  
 河南雄 通 设备有限公司  
 双宇通 设备工程有限公司  
 文特森机械科技(福建)有限公司  
 安徽 陆通 设备科技有限责任公司  
 上海 暖通环保设备有限公司  
 武汉盛宏 通 工程有限公司  
 杭州众创暖通设备有限公司  
 苏州学友机电工程有限公司  
 上海 诺暖通设备有限公司  
 海南和众暖通设备有限公司  
 安徽联泰防火材料有限公司  
 贵州腾 锐利暖通科技有限公司  
 西安大益机电科技有限公司  
 苏州 全通环保设备有限公司  
 天铁集团有限公司  
 苏州长州 管制造有限公司

上海程 暖通设备有限公司  
 宇智能科技有限公司  
 盐城智 楼宇智能科技有限公司  
 海南暖通实业有限公司  
 上海程 暖通设备有限公司  
 广东连泰环保科技有限公司  
 瑰宝新材料股份有限公司  
 四川金 通 科技有限公司  
 苏州百益宏暖通设备有限公司  
 福建华泰通 空调装备有限公司  
 苏野牛通通 设备有限公司  
 湖南联泰通 设备有限公司  
 河南红旗实业发展有限公司  
 福建善容 新材料有限公司  
 无锡安胜捷暖通科技有限公司  
 常州市 机械科技有限公司  
 苏州 业通 设备有限公司  
 武汉易工暖通机电工程有限公司  
 重庆 成瑞通 设备安装有限公司  
 云南通士达通 设备有限公司  
 西林 通 设备有限公司  
 宁波天 通 设备有限公司

由于篇幅空间有限，更多合作单位没能一一列举

地址： 苏省无锡市惠山区前洲工业 区 业路16号 官网：<http://www.wxhuaxinjx.com/>

电话：400-900-6909



无锡华新达机械制造有限公司

——四枪法兰自动焊+码垛一体机设备参数

---

地址： 苏省无锡市惠山区前洲工业 区 业路16号 官网：<http://www.wxhuaxinjx.com/>

电话： 400-900-6909

